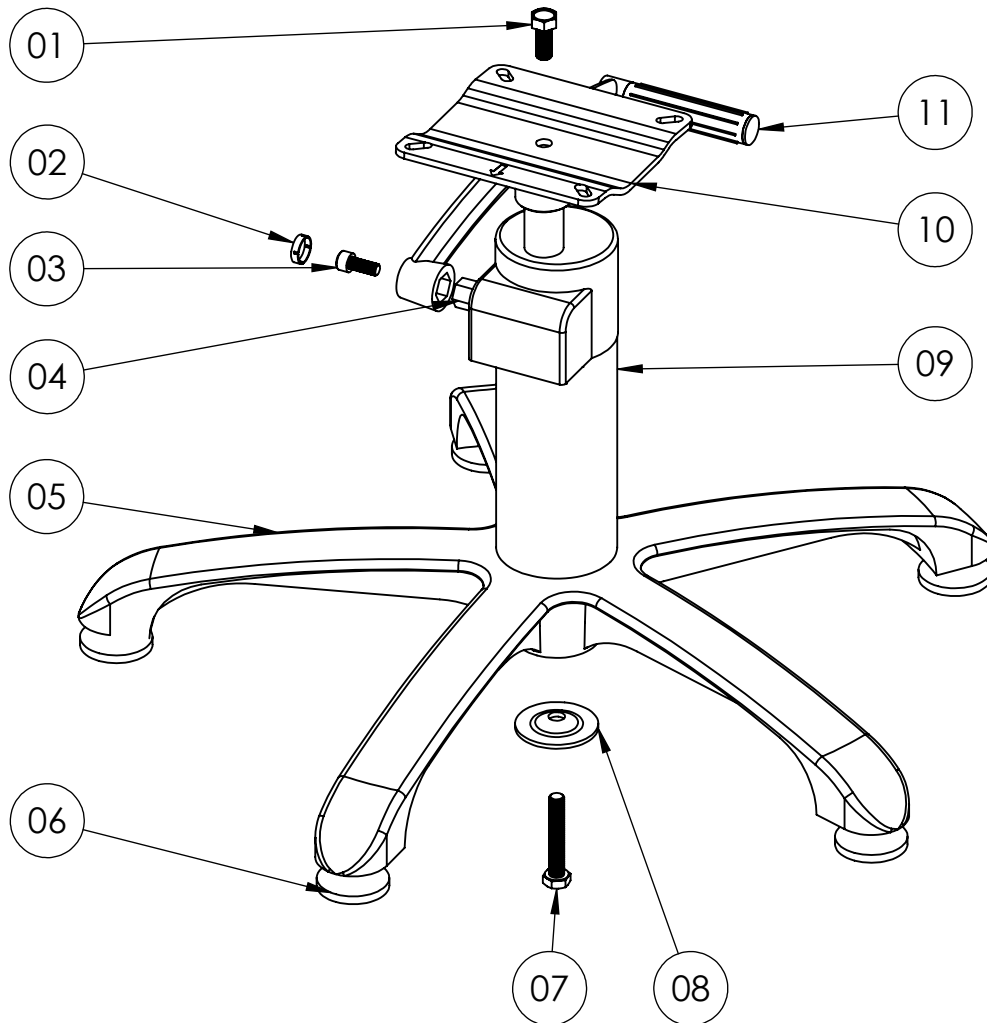


MANUAL DE MONTAGEM BASE HIDRÁULICA

COMPONENTES

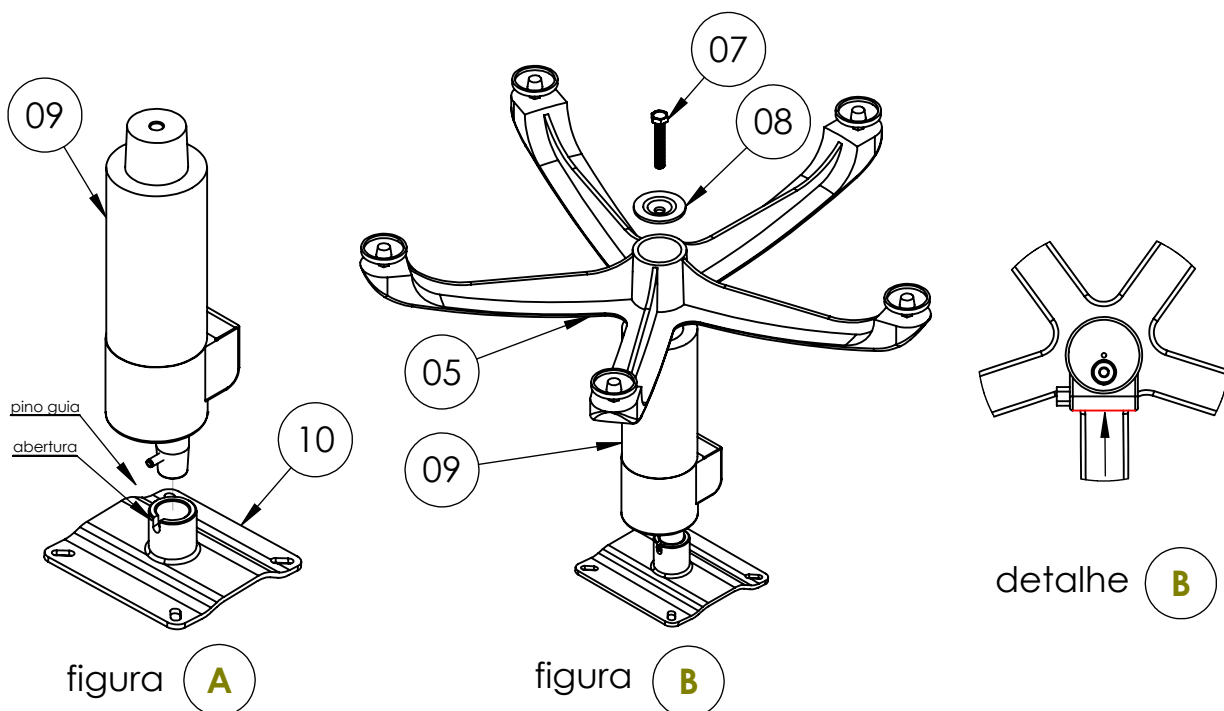
PH.2 - PISTÃO HIDRÁULICO
BP.3 - BASE PENTAPÉ ALUMÍNIO CROMADO



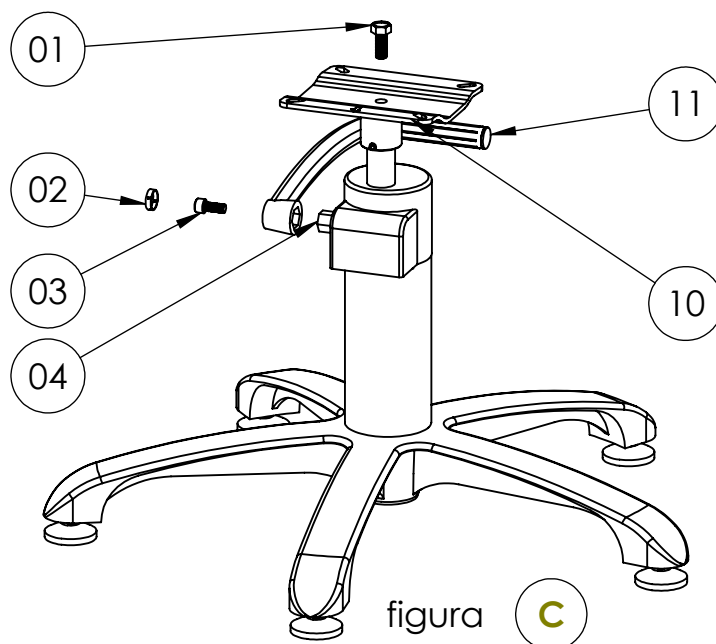
Nº DO ITEM	NOME DA PEÇA	QTD.
01	parafuso sextavado M10 x 25	01
02	acabamento	01
03	parafuso alem M 8 x 20	01
04	eixo do pedal	01
05	pentapé	01
06	nivelador	05
07	parafuso sextavado M10 x 60	01
08	arruela	01
09	pistão hidraulico ph-2	01
10	chapa do assento 150x150	01
11	pedal	01

Terra Santa Móveis

Soluções para Área da Beleza



- 1- posicione a chapa do assento (10) em uma superfície plana e encaixe o pistão hidráulico (09) com o pino guia alinhado a abertura da chapa, conforme figura (A)
- 2- encaixe o pentapé (05) no pistão hidráulico (09) alinhando-o conforme detalhe (B) posicione a arruela (08) com o rebaixo para cima e rosqueie o parafuso (07) apertando-o com o auxílio de uma chave de boca de 17mm (chave não acompanha o produto) conforme figura (B)
- 3- encaixe o pedal (11) no eixo (04), rosqueie o parafuso (03) e aperte-o com o auxílio de uma chave alem de 6 mm (chave não acompanha o produto), coloque o acabamento (02), conforme figura (C)
- 4- posicione o parafuso (01) no orifício da chapa (10), rosqueie e aperte-o com auxílio de uma chave de boca de 17 mm (chave não acompanha o produto) conforme figura (C)



Terra Santa Móveis

Soluções para Área da Beleza