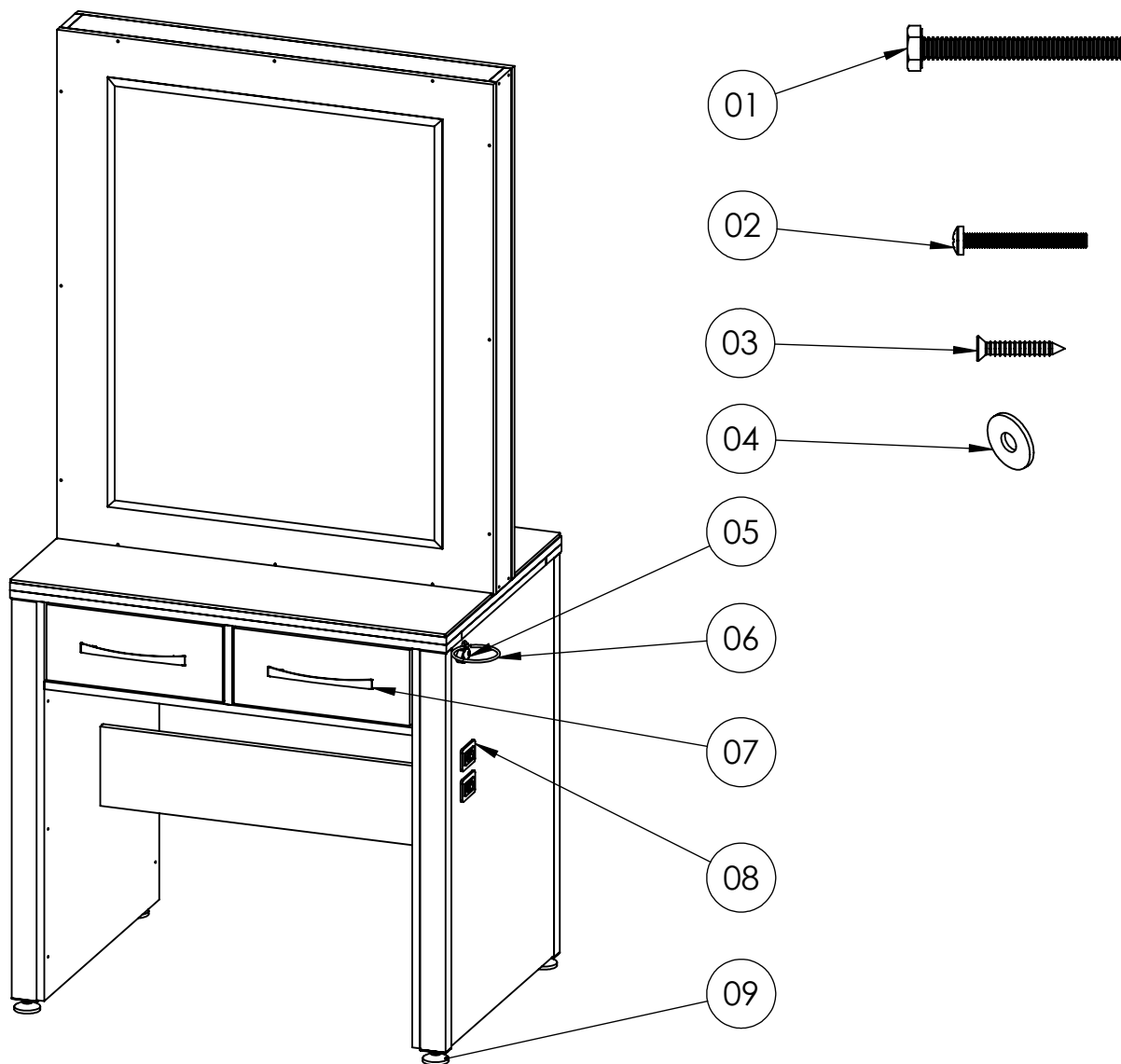


MANUAL DE INSTALAÇÃO

CONSOLE GAUDI DUPLO



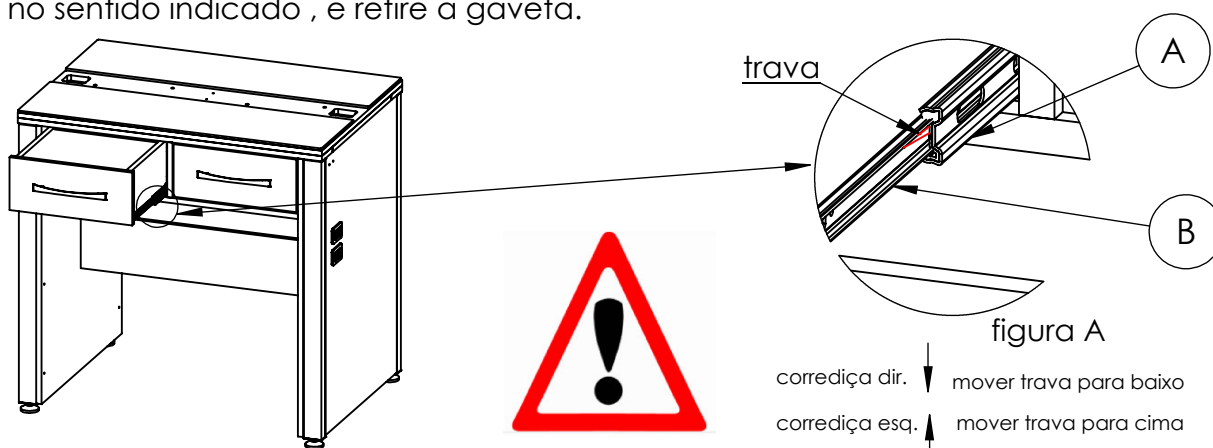
Nº DO ITEM	NOME DA PEÇA	QTD.
01	parafuso 1/4 x 2" 1/4 (console x bancada)	06
02	parafuso 4 x 35 mm (puxador)	08
03	parafuso 4,5x25 mm (guia do porta secador)	04
04	arruela(parafuso 1/4 x 2" 1/4)	06
05	guia do porta secador	02
06	suporte para secador	02
07	puxador	04
08	tomada (20 amperes)	04
09	nivelador	04

*cabos não inclusos , devido a necessidade de cada cliente.

Terra Santa Móveis

Soluções para Área da Beleza

Para fazer a instalação elétrica, é necessário retirar as gavetas, para isso abra totalmente a gaveta até que fique visível a trava que fica na lateral, pressione no sentido indicado, e retire a gaveta.



instalação elétrica

A instalação elétrica deste produto deve ser feita por profissional qualificado. O dimensionamento incorreto resultará na diminuição da eficiência e na sobre carga dos cabos elétricos, podendo causar choques e incêndios.

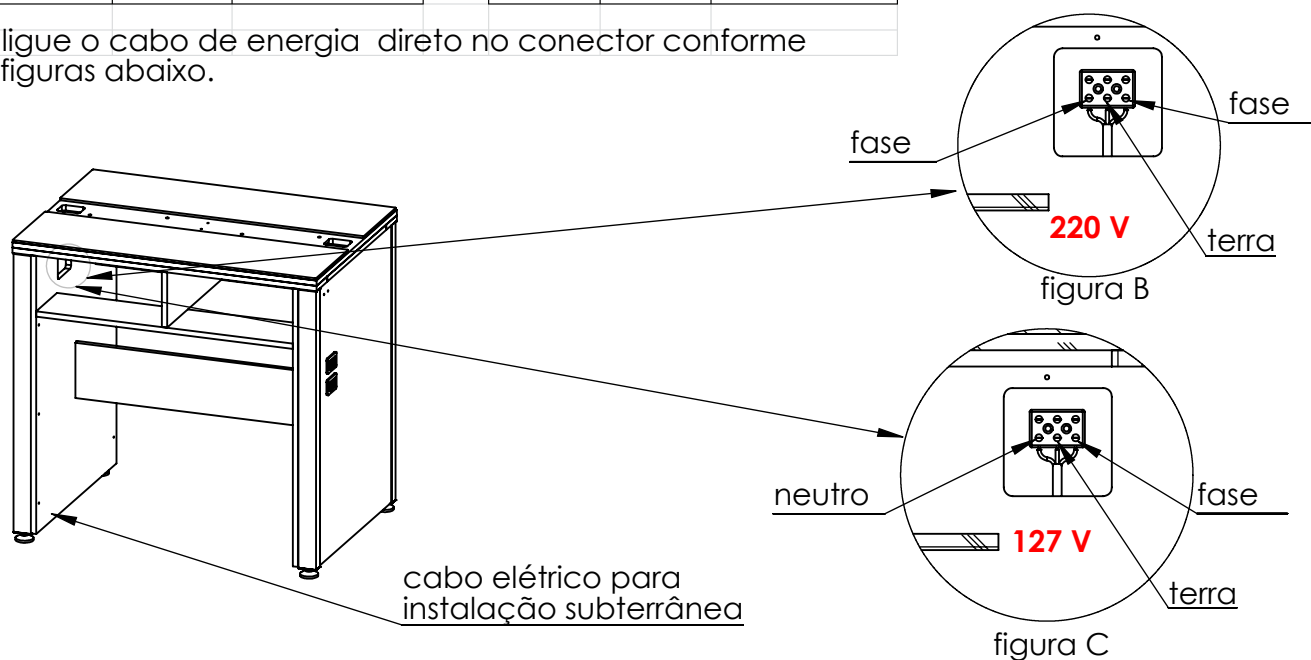
-obs: nunca ligue dois secadores na mesma lateral ao mesmo tempo.

- dimensione a bitola do cabo conforme tabela abaixo.

tensão 127 volts			tensão 127 volts		
aparelho	quantidade	potencia (w)	aparelho	quantidade	potencia (w)
secador	2	até 2000 w (cada)	secador	2	até 3000 w (cada)
chapinha	2	até 100 w (cada)	chapinha	2	até 100 w (cada)
total	4400 w	cabo de 6 mm ²	total	6400 w	cabo de 10 mm ²

tensão 220 volts			tensão 220 volts		
aparelho	quantidade	potencia (w)	aparelho	quantidade	potencia (w)
secador	2	até 2000 w (cada)	secador	2	até 3000 w (cada)
chapinha	2	até 100 w (cada)	chapinha	2	até 100 w (cada)
total	4400 w	cabo de 4 mm ²	total	6400 w	cabo de 6 mm ²

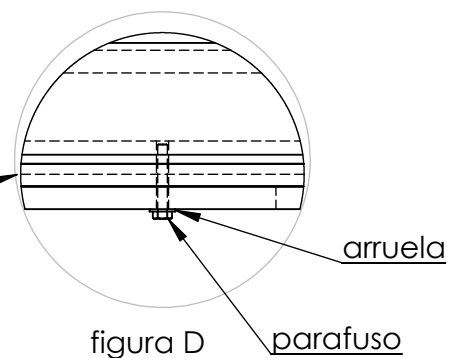
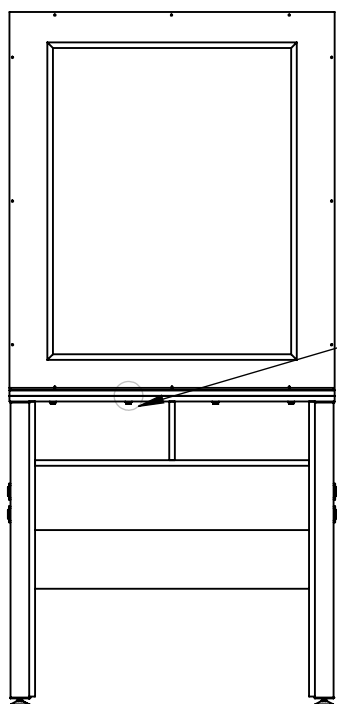
- ligue o cabo de energia direto no conector conforme figuras abaixo.



Terra Santa Móveis

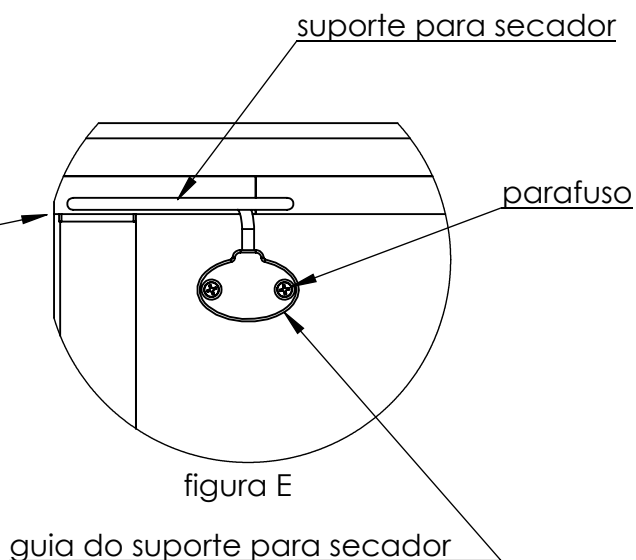
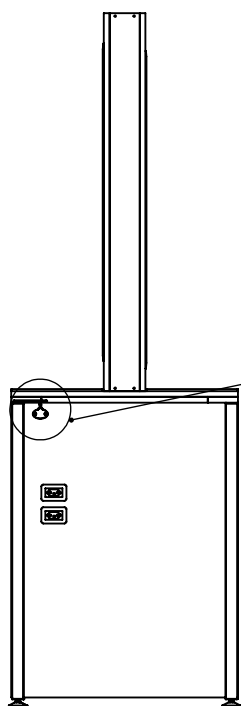
Soluções para Área da Beleza

montagem



Encaixe o painel de espelhos na bancada e rosqueie os parafusos (01) com as arruelas (04) por baixo da bancada (figura D), apertando bem, com o auxílio de uma chave 7/16 ou 11 mm. (chaves não acompanham o produto). Após finalizar os encaixes, recoloca as gavetas.

Para colocar as gavetas não é necessário pressionar as travas, somente certifique-se que a guia A (figura A) esteja alinhada com a guia B (figura A), então empurre-a fazendo um pouco de pressão



Parafuse o guia do porta secador na lateral, no ponto marcado conforme figura E, em ambos os lados.

Terra Santa Móveis

Soluções para Área da Beleza