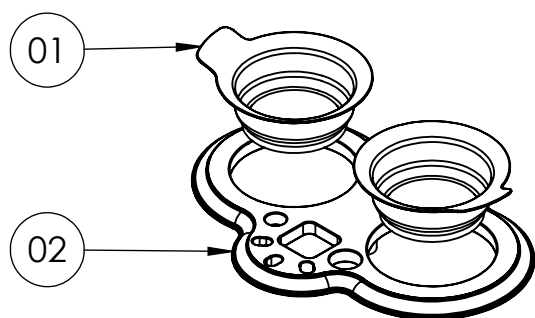


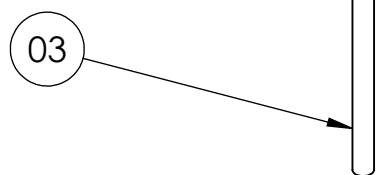
MANUAL DE MONTAGEM

CARRINHO PARA COLORAÇÃO FIXO 2 TIGELAS



1- encaixe o lado com a ponta mais grossa do tubo inferior (04) na base (05)

2- encaixe o parafuso alem (06) no orifício da base (05) e rosqueie no tubo inferior (04) usando a chave alem (07)

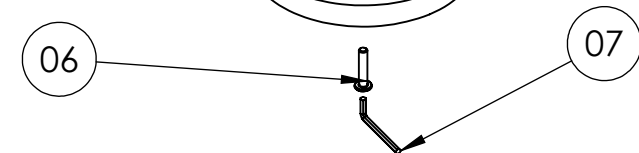
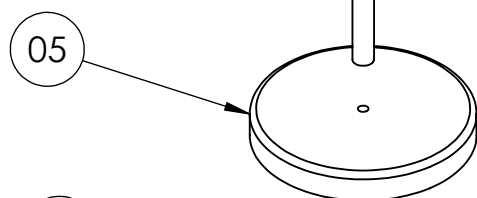


3 - encaixe o tubo superior(03) no tubo inferior(04)

4- encaixe a mesa (02) no tubo superior (03)



5 - encaixe as tigelas (01) nos orifícios da mesa (02)



Nº DO ITEM	NOME DA PEÇA	QTD.
01	tigela / pote	02
02	mesa	01
03	tubo superior	01
04	tubo inferior	01
05	base	01
06	parafuso alem	01
07	chave alem	01

Terra Santa Móveis

Soluções para Área da Beleza